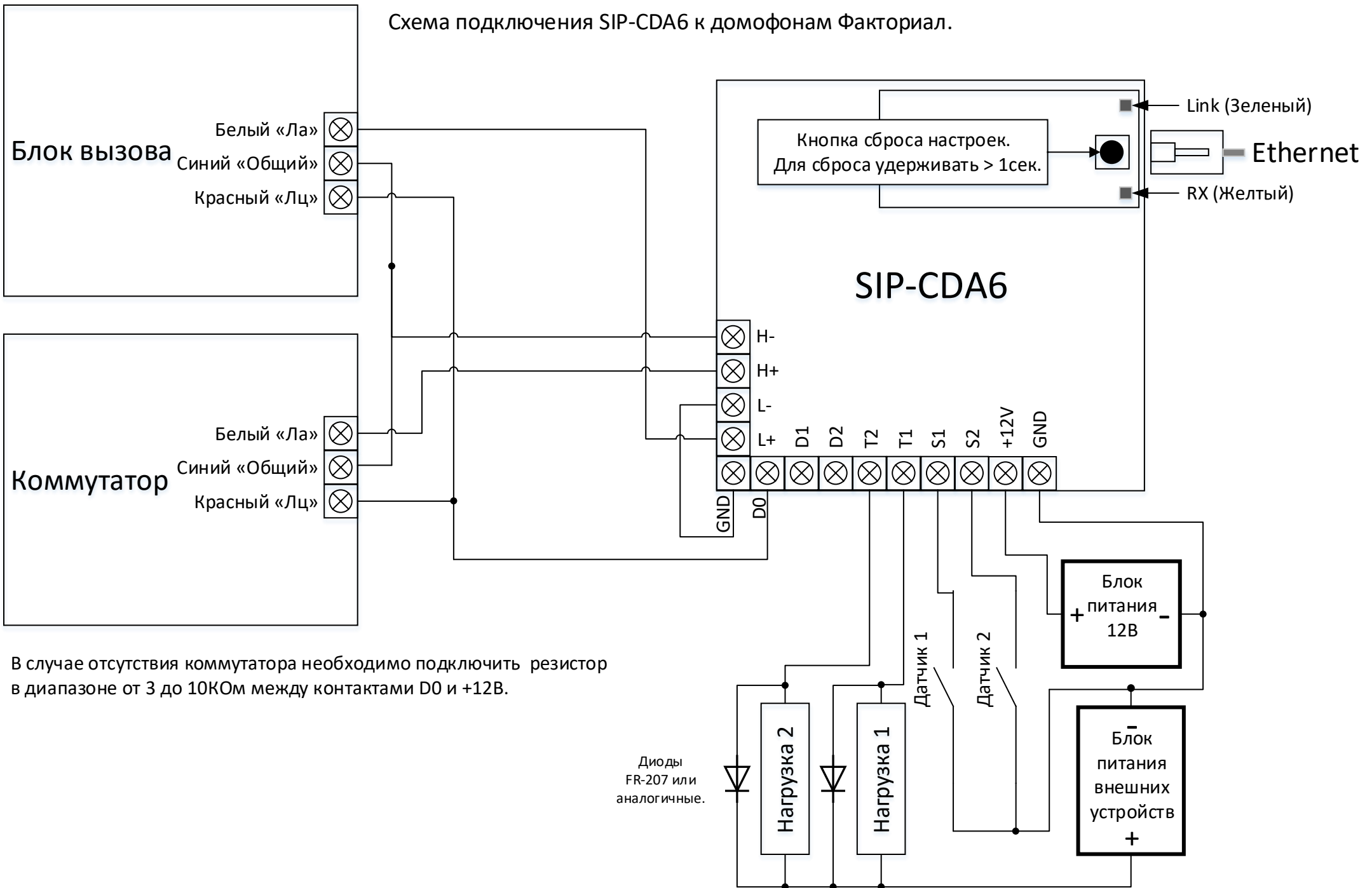


Схема подключения SIP-CDA6 к домофонам Факториал.



В случае отсутствия коммутатора необходимо подключить резистор в диапазоне от 3 до 10КОм между контактами D0 и +12В.